


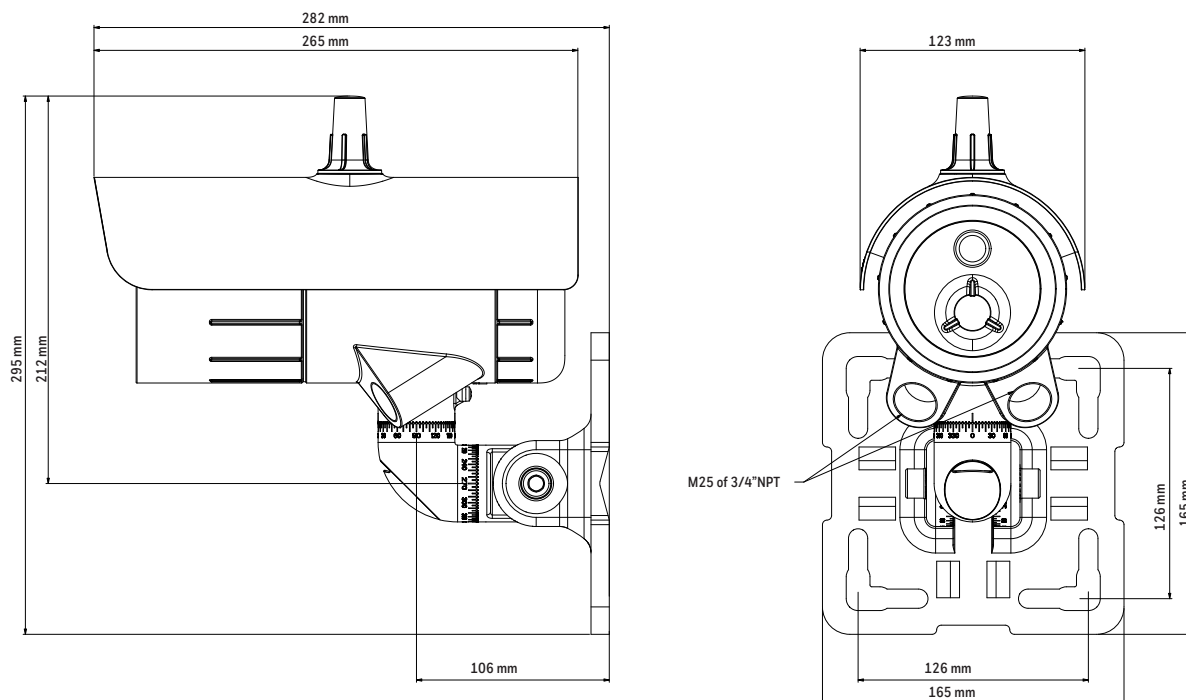
SEARCHZONE SONIK™

Ultrasone gaslekdetector

ALGEMEEN	
Fabrikant	Honeywell
Model	Searchzone Sonik™ ultrasone gaslekdetector
Onderdeelnummers	SZSK-SMGXX, SZSK-SNGXX
SPECIFICATIES GASDETECTOR	
Sensortype	Afgestemde piëzo-elektrische transducer
Detectiemethode	Geluidsdrumniveau bij sensor
Frequentiebereik	18 kHz tot 70 kHz
Dynamisch bereik	60 dB tot 120 dB (detectiebereik van 40 dB tot 140 dB)
Kalibratie	In de fabriek gekalibreerd (veldkalibratie is niet vereist)
Detectorbereik	Gewoonlijk 20 m (standaardmodus) of 7 m (focusmodus) bij hoek van 0°. Afhankelijk van achtergrondgeluid. Raadpleeg de handleiding.
Aanbevolen alarminstellingen	6 dB hoger dan achtergrondgeluid
Detectiegebied	+/- 90 graden (standaardmodus), +/- 20 graden (focusmodus)
Reactiesnelheid	Sensorreactie 1 seconde; programmeerbare verificatietijd van 1 tot 600 seconden
Elektronische zelftest	Ingebouwde testdiagnose
Opslagtemperatuur	-55 °C tot +75 °C
Bedrijfstemperatuur	-55 °C tot +75 °C
Luchtvochtigheid tijdens gebruik	0 tot 100% relatieve vochtigheid condenserend
Opwarmtijd	Minder dan 5 minuten (operationeel)
Voeding en maximaal stroomverbruik	24 Vdc nominaal (18 Vdc tot 32 Vdc) 4 W voor omgevingstemperatuur tijdens gebruik -30 °C en hoger, 15 W voor omgevingstemperatuur tijdens gebruik bij minder dan -30 °C (verwarmer is actief)
Kabelingang	2 x M25 of 2 x 3/4" NPT
Relais	Relais (1 storing, 2 alarm) – max. 32 Vdc/ac, max. 2 A weerstandsbelasting.
Analoog uitgangssignaal	4-20 mA normale werking, 1 mA storing, 2 mA blokkering, 3 mA waarschuwing, 21 mA buiten bereik. Geïsoleerd, sink of bron. Lineair configureerbare output overeenkomstig geluidsdrumniveau of afzonderlijke modus.
Digitale verbindingen	Modbus RTU RS-485. HART® met handheld of bedrade communicator. Bluetooth® naar smartphone of tablet.
Gebeurtenislogboek	Met tijdstempel
Visuele indicatie	Led met hoge zichtbaarheid; groen/geel/rood/blauw om de status van de detector aan te geven. Groene (normale) indicatie kan via de Searchzone Sonik-app worden uitgeschakeld.
Afmetingen en gewicht	Instrument: 103 dia x 235 x 179 mm, 6,1 kg Standardmontage: 165 x 165 x 127 mm, 2,9 kg Grote montage: 210 x 210 x 127 mm, 3,5 kg
Materiaal behuizing	Roestvrij staal 316L; afgewerkt met verf
Standaard of grote montagebeugel	Roestvrij staal. Gegradeerd zodat Searchzone Sonik™ eenvoudig gemonteerd kan worden en in stappen van 5 graden gericht kan worden
Interfaces	Niet-ingrijpende Bluetooth®-koppeling met mobiele apparaten waarop de mobiele Searchzone™ Sonik-app wordt uitgevoerd. Bereik tot 20 m (afhankelijk van mobiel apparaat).
Trilling	2 - 60 Hz, maximale piek-naar-piek amplitude 1 mm
Beschermingsgraad (IP)	IP 66/67 (type 4X), volgens NEMA 250
Belangrijkste goedkeuringen	EN 50270: 2015 (EMC) IEC/EN 61000-6-4; EMC richtlijn 2014/35/EU IEC/EN/UL/CSA 61010 (Elektrische veiligheid) FCC RoHS, China RoHS

SPECIFICATIES GASDETECTOR

Veiligheidsgoedkeuringen	<p>ATEX ⚠ II 2 GD Ex db ia IIC T4 Ex tb IIIC T85 °C Ex db eb ia IIC T4 Tomg -55 tot +75 °C</p> <p>cULus Klasse I, divisie 1, B, C en D Klasse II/III, E, F en G (lopend) Tomg -55 tot +75 °C Klasse I Zone 1 AEx d ia IIC T4 (VS) Klasse I Zone 1 Ex d ia IIC T4 (Canada)</p> <p>IECEX Ex d b ia IIC T4 Ex tb IIIC T85 °C Ex db eb ia IIC T4 Tomg -55 tot +75 °C</p>
Keurmerken voor zeeschepen	Type goedgekeurd voor DNV, BV+, Lloyds+, ABS locatie klassen: Temp B, vochtigheid B, trilling A en C, EMC B
Overige goedkeuringen	BT SIG (Bluetooth®), RED, FCC+, landspecifieke draadloze goedkeuringen EN 61508:2010 SIL2 -55 °C tot +75 °C, onafhankelijk beoordeeld door TÜV CCCF INMETRO
Bluetooth-communicatiebeveiliging	Wederzijdse geclassificeerde authenticatie. Versleuteling volgens AES128
Garantieperiode	36 maanden vanaf de dag van verzending.
ACCESSOIRES	
Verstelbare wandmontagebeugel	Standaardbeugel (meegeleverd). Grote beugel (optioneel), 2331B1112
Zonneklep	Plastic (meegeleverd), roestvrijstalen zonneklep (optioneel), 2331B1131
Handheld tester	Generator van ultrasonisch geluid, bedoeld voor functionele verificatie, 2331B1000
Handheld communicator	I.S. Android-smartphone. Download de Searchzone Sonik™-app  . Neem contact op met Honeywell voor meer informatie.



Opmerking: standaardbeugel afgebeeld.

Let op:

Er is alles aan gedaan om de betrouwbaarheid van deze publicatie te waarborgen. Toch wordt geen enkele aansprakelijkheid voor eventuele fouten of weglatingen aanvaard. Gegevens, maar ook regels en voorschriften kunnen veranderen. Zorg er dus voor dat u altijd de nieuwste versie van regels, normen en richtlijnen bij de hand hebt. Deze publicatie is niet bedoeld als basis voor een overeenkomst.

DS01199 | Searchzone Sonik_Spec Sheet_A4_1217 | 01/21
 © 2021 Honeywell Analytics

**THE
 FUTURE
 IS
 WHAT
 WE
 MAKE IT**

Voor meer informatie

www.sps.honeywell.com

Honeywell